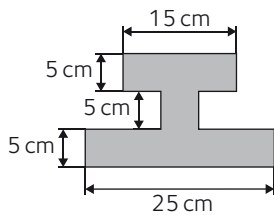


1 Überlege Folgendes:

- Wie verändert sich das Volumen eines Prismas, wenn man die Höhe verdreifacht?
- Wie verändert sich die Oberfläche, wenn man die Höhe verdoppelt.

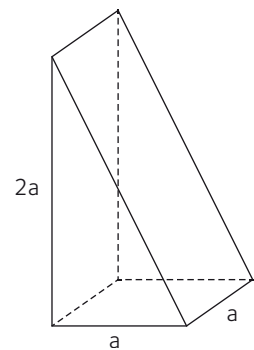
2 Berechne die Masse des Stahlträgers ($\rho = 7850 \text{ kg/m}^3$), wenn er 4 m lang ist.



3 Ein Würfel aus Kupfer ($\rho = 8920 \text{ kg/m}^3$) hat die Masse $m = 350 \text{ kg}$. Berechne a) das Volumen, b) die Kantenlänge, c) die Oberfläche des Würfels.

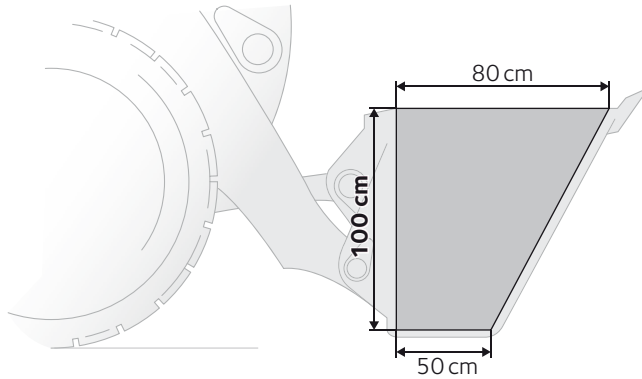
4 Oberfläche und Volumen eines geraden Prismas

- Gib Formeln zur Berechnung der Oberfläche und des Volumens des geraden Prismas an.
Rechne mit $a = 40 \text{ mm}$.
- Gib eine Formel für die Summe der Kantenlängen an.
Rechne dann mit $a = 40 \text{ mm}$.



5 Berechne die Seitenkante eines Sechskants aus Stahl ($\rho = 7850 \text{ kg/m}^3$), der 5 kg wiegt und 30 cm lang ist.

- 6 **Wie tief muss die Baggerschaufel sein, wenn sie ein Fassungsvermögen von 700 Liter besitzen soll?**



- 7 **Wie viele Minuten dauert das Füllen der Schleusenammer von 5 m Breite, 4,5 m Pegelunterschied (Höhe) und 160 m Länge, wenn pro Sekunde 4 500 Liter Wasser zufließen?**
- 8 **Die Höhe eines Quaders mit quadratischer Grundfläche ist dreimal so lang wie die Grundkante a .**
Drücke a) das Volumen, b) die Oberfläche, c) die Längen der drei Flächendiagonalen, d) die Länge der Raumdiagonale durch a aus.
- 9 **Ein Glasprisma hat ein gleichseitiges Dreieck als Grundfläche (Querschnittsfläche).**
Die Länge der Dreieckseite a beträgt 4,5 cm, die Prismenhöhe misst 2,4 cm.
Berechne das Volumen des Prismas.
Berechne die Masse des Glasprismas ($\rho = 2\,500 \text{ kg/m}^3$).